



Bedienungsanleitung Mauser Modell 201



Grundsätzliche Regeln:

Zielen Sie auch mit der nicht geladenen Waffe niemals auf Menschen. Machen Sie es sich zur Gewohnheit, eine Waffe immer so zu halten, daß für Menschen, Tiere und Sachen keine Gefahr besteht. Achten Sie darauf, daß beim Schießen ein Geschosßfang vorhanden ist, damit das Geschosß nicht unkontrolliert die Umgebung gefährdet. Bedenken Sie, daß ein Geschosß Kal. .22 I.r./22 WMR bis zu 2000 m fliegen kann und daß beim Auftreffen auf Wasseroberflächen und harte Gegenstände bei ungünstigem Auftreffwinkel das Geschosß abgelenkt wird.

Handhabung:

Vor jedem Schießen kontrollieren Sie, ob das Laufinnere entölt und frei von Schmutz und Fremdkörpern ist. Reinigen Sie den Lauf am besten mit einem kunststoffbeschichteten Putzstock und Werg bzw. Filz vom Patronenlager aus. Hierzu muß der Verschuß herausgenommen werden, indem Sie den Abzug bis zum Anschlag ziehen. Wenden Sie niemals Gewalt an.

Das überschüssige Öl an der Hülse und am Verschuß entfernen Sie am besten mit einem sauberen, weichen Lappen.

Laden:

Ihre Waffe ist mit einem herausnehmbaren Magazin ausgerüstet, das je nach Ausführung 5 oder 8/10 Patronen aufnimmt. Achten Sie darauf, daß nur Munition verwendet wird, deren Kaliber auf dem Lauf eingestempelt ist.

1. Magazinhalter (738 080) nach hinten drücken und Magazin nach unten herausziehen.
2. Am Magazin den Magazinzubringer mittels Magazinniederhalter nach unten drücken und die Patronen einlegen.
3. Das gefüllte Magazin in die Waffe einsetzen, bis der Magazinhalter einrastet.
4. Kammerstengel nach oben schwenken und bis zum Anschlag nach hinten ziehen.
5. Kammerstengel nach vorne schieben und nach unten schwenken. Die Waffe ist geladen und gespannt. Sie ist jetzt feuerbereit.

Sichern:

Die Waffe ist mit einer kombinierten Kammer- und Abzugsicherung ausgestattet. Die Sicherung läßt sich nur bei vollständig verriegelter Kammer betätigen.

Schieben Sie den Sicherungshebel nach vorne = entschert/feuerbereit.

Ziehen Sie den Sicherungshebel nach hinten = gesichert. Die Kammer und der Abzug sind jetzt gesperrt.

Entladen:

1. Gesicherte Waffe entsichern.
2. Kammerstengel nach oben schwenken und bis zum Anschlag nach hinten ziehen. Eine im Patronenlager befindliche Patrone wird herausgezogen und ausgeworfen.
3. Magazin herausnehmen.
4. Kammerstengel nach vorne schieben und nach unten schwenken, dabei gleichzeitig den Abzug durchziehen. Die Waffe ist nun entladen und der Schlagbolzen entspannt.
5. Im Magazin befindliche Patronen herausnehmen und das leere Magazin wieder einsetzen.

Abzug:

Der Flintenabzug, wie auch der Stecherabzug und Rückstecher, wird im Werk unter Berücksichtigung aller Faktoren optimal eingestellt. Sie haben bei allen Abzügen Einstellmöglichkeiten für Abzugsweg und Abzugsgewicht.

A) Flintenabzug:

1. Schaft abnehmen.
2. Die Feineinstellung des Abzugsgewichts können Sie an der vorderen Stellschraube vornehmen.
Lösen der Schraube = Gewichtsabnahme.
Anziehen der Schraube = Gewichtszunahme.
3. Weitergehende Einstellarbeiten bewirken u. a. ein Verstellen des Übergriffes an der Abzugsraste und sind mit größter Vorsicht vorzunehmen.
4. Sie spannen den Schlagbolzen, indem Sie die Kammer repetieren und lösen sodann die Sicherungsmutter an der hinter dem Abzug liegenden Stellschraube.
5. Mit einem Schraubenzieher können Sie durch Herausdrehen den Abzugsweg verlängern. Hineindreihen bewirkt ein Verkürzen. Um ausreichende Sicherheit zu gewährleisten, geht man wie folgt vor:
Die Schraube wird so weit hineingedreht, bis der Schlagbolzen abgeschlagen wird. Danach wird die Schraube um mindestens $\frac{1}{2}$ Umdrehung wieder herausgedreht und mit der Sicherungsmutter gekontert. Durch mehrmaliges festes Zuschlagen der Kammer wird überprüft, ob sich der Schlagbolzen nicht unbeabsichtigt löst.
6. Der Schaft ist wieder anzuschrauben und die Waffe erneut einzuschließen.

B) Stecherabzug:

1. Schaft abnehmen.
2. Mit der zwischen den Abzugshebeln liegenden Stellschraube können Sie die Stechereinstellung individuell durchführen. Die Kontermutter ist hierzu zu lösen und nach erfolgtem Einstellen wieder festzuziehen. Verwenden Sie dabei den im Zubehör liegenden kleinen Inbusschlüssel.
3. Der Schaft ist wieder anzuschrauben und die Waffe erneut einzuschließen.

Wichtige Anmerkung:

Zu fein und falsch eingestellte Abzüge waren vielfach die Ursache tragischer Unfälle mit Schußwaffen.

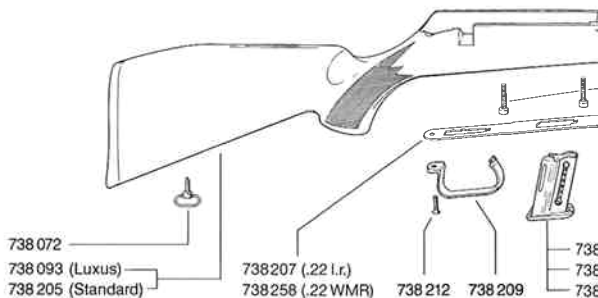
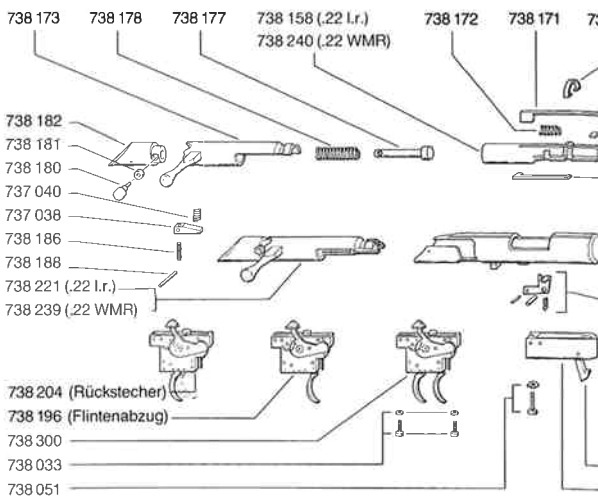
Diese Beschreibung dient als allgemeiner Hinweis. Die Einstellarbeiten müssen in jedem Fall von einem Fachmann, der mit derartigen Arbeiten vertraut ist, vorgenommen und überprüft werden.

Detaillierte technische Anweisungen können vom Mauser-Service angefordert werden.

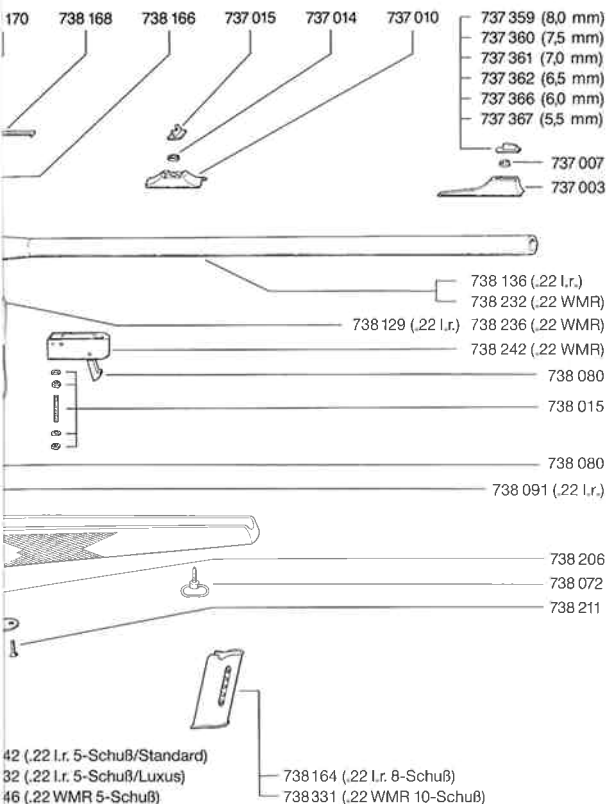
Pflege:

Zur Reinigung und Pflege Ihrer Waffe empfehlen wir, wie folgt zu verfahren:

1. Vergewissern Sie sich zunächst, daß die Waffe entladen und das Magazin leer ist.
2. Öffnen Sie die Kammer und ziehen Sie diese bei durchgezogenem Abzug (vorderen Stecherabzug) aus der Hülse.
3. Nehmen Sie das Magazin, wie unter „Entladen“ beschrieben aus der Waffe.
4. Der Lauf sollte grundsätzlich nur vom Patronenlager her mit einem Putzstock und Werg bzw. Filz gereinigt werden. Wenden Sie keine Gewalt an.
5. Nach beendeter Laufreinigung ölen Sie das Laufinnere leicht ein.
6. Haben Sie mit der Waffe geschossen, so empfehlen wir Ihnen, ein bis zwei Tage später, die wie oben beschriebene Laufreinigung zu wiederholen.
7. Für alle anderen Teile genügt es, wenn Sie sie von Zeit zu Zeit mit einem ölgetränkten Lappen leicht einölen.
8. Es ist eine Selbstverständlichkeit, die Waffe einzufetten wenn sie bei ungünstigen Wetterverhältnissen gebraucht wurde.



- 737 003 Kornsattel
- 737 007 Schlitzmutter
- 737 010 Visierfuß
- 737 014 Schlitzmutter
- 737 015 Kimme
- 737 038 Klinke
- 737 040 Druckfeder
- 737 359 Korn 8,00 mm
- 737 360 Korn 7,50 mm
- 737 361 Korn 7,00 mm
- 737 362 Korn 6,50 mm
- 737 366 Korn 6,00 mm
- 737 367 Korn 5,50 mm
- 738 015 Schraube mit Muttern und Scheiben
- 738 033 Schraube mit Unterlagscheibe
- 738 051 Schraube mit Unterlagscheibe
- 738 072 Riemenbügel, komplett
- 738 080 Magazinhalter mit Stift und Feder
- 738 091 Magazinführung, komplett, .22 l.r.
- 738 093 Schaft Luxus
- 738 129 Auswerfer .22 l.r.
- 738 136 Lauf-Hülse .22 l.r.
- 738 142 Magazin, 5-Schuß, Standard, .22 l.r.
- 738 158 Kammervorderteil .22 l.r.
- 738 164 Magazin, 8-Schuß, .22 l.r.
- 738 166 Auszieher, rechts
- 738 168 Auszieher, links
- 738 170 Auszieherfeder
- 738 171 Zündstift

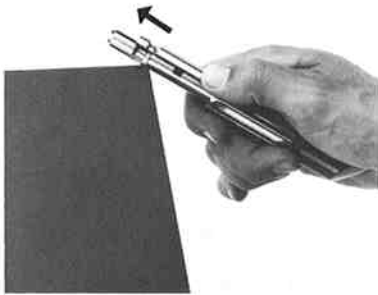


- | | |
|---------|-----------------------------------|
| 738 172 | Zündstiftfeder |
| 738 173 | Verschußzylinder |
| 738 177 | Schlagbolzen |
| 738 178 | Schlagbolzenfeder |
| 738 180 | Querstift |
| 738 181 | Hülse für Querstift |
| 738 182 | Kammerhinterteil |
| 738 186 | Stellschraube |
| 738 188 | Spiralspannstift |
| 738 196 | Flintenabzug |
| 738 204 | Rückstecher |
| 738 205 | Schaft Standard |
| 738 206 | Schaftschraube |
| 738 207 | Abdeckblech, .22 l.r. |
| 738 209 | Abzugsbügel |
| 738 211 | Schraube für Abdeckblech, vorne |
| 738 212 | Schraube für Abdeckblech, hinten |
| 738 221 | Verschuß, komplett, .22 l.r. |
| 738 232 | Lauf-Hülse .22 WMR |
| 738 236 | Auswerfer .22 WMR |
| 738 239 | Verschuß, komplett, .22 WMR |
| 738 240 | Kammervorderteil .22 WMR |
| 738 242 | Magazinführung, komplett, .22 WMR |
| 738 246 | Magazin, 5-Schuß, .22 WMR |
| 738 258 | Abdeckblech, .22 WMR |
| 738 300 | Stecher |
| 738 331 | Magazin, 10-Schuß, .22 WMR |
| 738 332 | Magazin, 5-Schuß Luxus, .22 l.r. |

Wartung, Demontage und Montage:



1. Das Kammer-vorderteil kann ohne Werkzeug herausgenommen werden, indem Sie das Kammerhinter-teil im Uhrzei-gersinn drehen, bis die Stellung gemäß Abb. 1 erreicht ist.



2. Kammer auf einer Tischkante o. ä. aufsetzen und heraus-schieben (Abb. 2).

Ein weiteres Zerlegen empfiehlt sich nicht, da hierzu Erfahrung und Werkzeuge benötigt werden. Die weitere Beschreibung der Demontage dient lediglich als Hinweis für den Fachmann. Wir bitten Sie, hiermit ein Fachgeschäft zu beauftragen.

Die Auszieherfeder (738 170) wird mit einem kleinen Schraubenzieher von der Unterseite der Kammer nach außen gedrückt und abgenommen. Nach seitlichem Herausnehmen der Auszieherkralle (738 166) und der Haltekralle (738 168) wird der Zündstift (738 171) und die Zündstiftfeder (738 172) herausgenommen. Die Teile werden gründlich gereinigt und mit Waffenöl leicht eingeölt.

Der Zusammenbau erfolgt in umgekehrter Reihenfolge, wobei darauf zu achten ist, daß die Auszieher- und die Haltekralle nicht verwechselt werden.

Bei Einsetzen des Kammervorderteils in das Kammermit-telteil (738 173) muß beachtet werden, daß dasselbe so tief in das Kammermit-telteil eingesetzt wird, daß die Verriegelungswarzen in gleicher Ebene zu der entsprechenden Aussparung zu liegen kommen.

Falls dies nicht sofort erreicht wird, muß man das Kammerhinterteil leicht hin und herdrehen bei gleichzeitigem Drücken auf das Kammervorderteil, bis die Ausgangsstellung erreicht ist.

Nunmehr wird das Kammerhinterteil im entgegengesetzten Uhrzeigersinn gedreht, bis dasselbe in die erste Rast einrastet.

Demontage des Schaftes:

1. Magazin herausnehmen.
2. Abdeckplatte abnehmen durch Herausdrehen der vorderen und hinteren Befestigungsschraube. Abdeckplatte und Abzugsbügel abnehmen.
Falls Einstellarbeiten am Abzug vorgenommen werden müssen ist dies nunmehr ohne weiteres Entfernen des Schaftes möglich.
3. Vordere und hintere Schaftschraube lösen und Schaft vom System abnehmen.

Technische Angaben:

1. Lauf: Spezial-Gewehrlaufstahl, gehämert, 6 Züge, konstanter Rechtsdrall, Lauf und Hülse durch 2 Stifte in symmetrischer Anordnung miteinander verbunden.
2. Schaft: Luxus-Ausführung: Nußbaumschaft mit Gummischaftkappe, Edelholzabschluß am Vorderschaft, Fischhaut am Pistolengriff und Vorderschaft, Riemenbügel, Monte-Carlo-Schaft mit runder Backe.
Standard-Ausführung: Form wie Luxusschaft, jedoch Buche mit Nußbaumfinish und Kunststoffschafft-kappe mit Riemenbügel.
3. Verschuß: 2-Warzen-Verriegelung am Kammerkopf. Als Gegenlager dient eine separate, gehärtete Warzenbuchse. 60°-Öffnungswinkel.
4. Abzug: Wahlweise Flintenabzug oder Stecher/Rückstecher.
Flintenabzug: Kurzer, trockener Abzug mit Verstellmöglichkeiten für Abzugsweg und Abzugsgewicht. Direkt übersetzter Auslöseweg. Eingestellt auf 0,3 – 0,4 mm Auslöseweg.

Stecher: Deutscher Stecher mit Feinregulierung und bruchsaferen Schraubenfedern. Beim Abziehen ohne Stecher, kurzer, trockener Druckpunkt-Abzug.

Rückstecher: Einstechen durch Vordrücken des Abzuges. Bei nicht eingestochenenem Abzug wirkt der Abzug wie ein Flintenabzug.

- 5. Sicherung: 3-fach wirkend auf Abzug, Abzugshebel und Kammerstengel.
- 6. Magazin: Herausnehmbares Stangenmagazin mit Niederhalter.
Luxus-Ausführung: 5-Schuß-Magazin mit verstärkter Stahlabdeckkappe.
Standard-Ausführung: .22 l.r.: 5-Schuß und 8-Schuß
.22 WMR: 5-Schuß und 10-Schuß.
- 7. Visierung: Standvisier mit seitlicher Verstellmöglichkeit, Balkenkorn auf Kornfuß, 11-mm-Prismenschiene auf Hülse für Zielfernrohrmontage.
- 8. Gewicht: ca. 2,8 kg.
- 9. Gesamtlänge: ca. 102 cm.
- 10. Ausführungen: Standard-Ausführung: sichtbare Stahlteile. Schliffoberfläche brüniert.
Luxus-Ausführung: sichtbare Stahlteile poliert und brüniert.